

Vantagens

- Baixo custo de instalação devido à facilidade de montagem
- Muita capacidade de arrefecimento
- Longa duração das unidades devido à construção anti-corrosiva
- Unidades amigas do ambiente – Totalmente recicláveis

Opções

- Sistema de aquecimento
- Versão multi-temperatura

Grande potência – Linhas inconfundíveis

FK 2720, TK 2920
FK 3020 & TK 4020

Desenho
Patenteado e registado



Com certificado A.T.P.



Konvekta AG

Am Nordbahnhof 5
34613 Schwalmstadt
Germany

phone + 49 (0) 66 91-76-0
fax + 49 (0) 66 91-76-111
e-mail info@konvekta.com

For questions and further information please
contact us or visit our website.

Se tiver alguma questão ou necessite de
Informações adicionais, contacte-nos ou visite o
nosso site na internet.

www.konvekta.com

Certificado de qualidade
ISO 9001:2000 / ISO 14001



Konvekta AG - 03/09 - Erros de gramática e alterações técnicas excluídas
Konvekta AG - 03/09 - Errors and technical changes excepted



Portador do prêmio ambiental alemão
Laureate of the German
Environment Award

Advantages

- Cost-efficient installation due to pre-assembled units
- High cooling capacity
- Constant temperature and air circulation at different motor speed ranges
- Durable – unit non-corrosive
- Environment-friendly – unit fully recyclable
- Optionally available with heating system
- Multi-chamber version

Strong power meets new Design

Novo desenho para Refrigeração e Congelação

O desenho e o carácter inovador desta unidade de tejadilho, dá um ar distinto e inconfundível a qualquer viatura refrigerada.

A nova unidade para o transporte refrigerado cativa não só pelas linhas, como também, pela força e potência do seu sistema de frio.

A unidade fornece uma capacidade de frio para furgões com capacidade até 17m³ de carga no transporte de perecíveis refrigerados a 0°C.

Quando usado para transporte de bens perecíveis a -20°C com R404a, os furgões isotérmicos poderão ter uma área de carga superior a 10m³.

A nova unidade KONVEKTA oferece a variante de refrigerar duas zonas separadas no compartimento de carga do veículo e com excelentes resultados, oferecendo ainda a possibilidade de aquecer a zona de carga nos dias frios de inverno.

Para o uso do veículo como local de armazenamento ou para venda ambulante, existe quatro modelos extremamente silenciosos e potentes unidades de kit garagem.

Esta unidade de refrigeração abrange quase todas as necessidades e possibilidades de montagem, demonstrando a sua versatilidade.

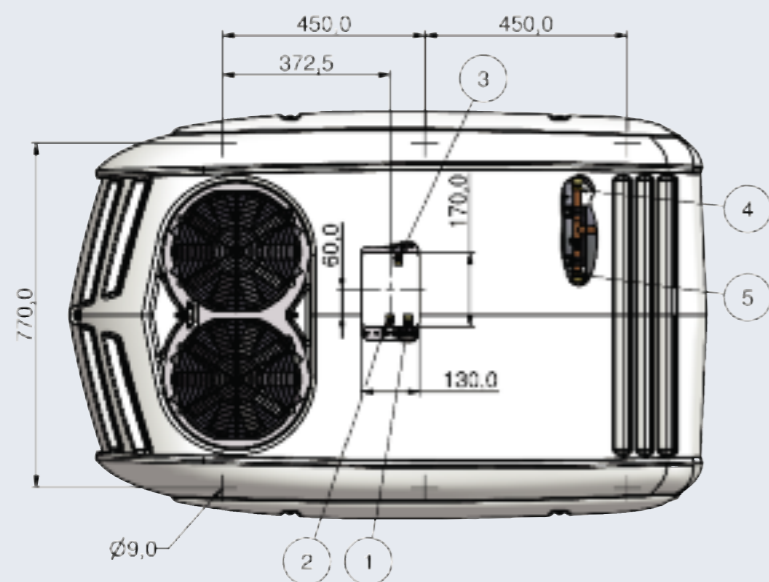
Por ter um peso baixo, oferece uma maior capacidade de carga, baixando o custo das deslocações.

Dados técnicos

Modelo	FK 2720	TK 2920	FK3020	TK4020
Condensador	DKD 327	DKD 327	DKD 327	DKD 327
CxLxA [mm]	1420x910x189	1420x910x189	1420x910x189	1420x910x189
Evaporador	VD 3013	VD 3013	VD 4015	VD 4015
CxLxA [mm]	585x827x197	585x827x197	738x1120x185	738x1120x185
Refrigerante	R134a	R404a	R134a	R404A
Peso em kit estrada / Peso com kit garagem[kg]	45/76	45/76	67/98	67/98
Consumo eléctrico [A] 12/24V	33/17	33/17	30/20	30/20
Caudal de ar do evaporador [m ³ /h]	1150	1150	2450	2450
Capacidade de arrefecimento a 30°C de temperatura ambiente [W]				
+6°C interior [W]	3200	3400	3900	-
0°C interior [W]	2700	2900	3350	3700
-20°C interior [W]	-	1900	-	2100
0°C Interior em kit garagem [W]	1350*/1900**	1800*/2800**	1650*/1900**	2200*/2600**

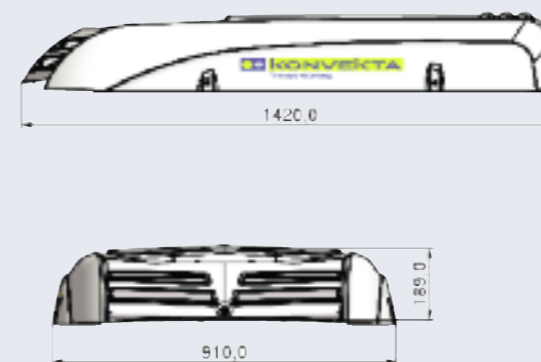
* Kit garagem normal, ** Kit garagem reforçado

Condensador
Condenser

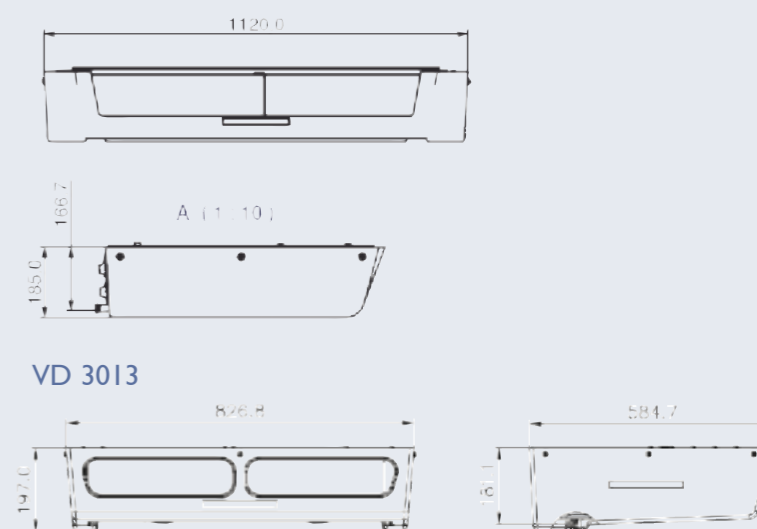


- 1 Eingang 7/8" O-Ring
entrance
entrée
entrada
- 2 Heißgasanschluß 5/8" O-Ring
hot gas connection
branchement au gaz chaud
conexión por gas caliente
- 3 Ausgang 5/8" O-Ring
exit
sortie
salida
- 4 Saugleitungsanschluß Verdampfer 7/8" O-Ring
suction pipe connection, transport refrigeration
branchement de conduite d'aspiration, réfrigération transport
conexión del canal de aspiración, refrigeración transporte
- 5 Saugleitungsanschluß Fahrtkühlung 7/8" O-Ring
suction pipe connection, transport refrigeration
branchement de conduite d'aspiration, réfrigération transport
conexión del canal de aspiración, refrigeración transporte

Condensador
Condenser



Evaporador VD 4015
Evaporator



One unit - two versions

The distinctive character and design of these innovative, powerful roof-top units will enhance every cooling van. The new transport refrigeration units do not only captivate with their design, they also demonstrate a strong and powerful cooling system.

The units provide a cooling capacity for panel vans with a storage room up to 17 m³ and can be used for the transportation of perishable goods. When transporting perishable goods at -20°C with R404A the use of panel vans with a cold storage room up to 10 m³ is possible.

The new Konvekta units also excel in the refrigeration of two separate temperature zones in dual-chamber vehicles as well as in the heating of the cabin during winter months.

For the use of the cooling vehicle as a storage room or for the selling on weekly markets four models of these extremely noiseless but powerful standby units are available. They meet the needs in almost all installation situations.

The particularly low weight of the unit allows a high loading capacity at a low energy consumption.

Technical Data

Type	FK 2720	TK 2920	FK 3020	TK 4020
Condenser	DKD 327	DKD 327	DKD 327	DKD 327
LxWxH [mm]	1420x910x189	1420x910x189	1420x910x189	1420x910x189
Evaporator	VD 3013	VD 3013	VD 4015	VD 4015
LxWxH [mm]	585x827x197	585x827x197	738x1120x185	738x1120x185
Refrigerant	R134a	R404a	R134a	R404a
Weight mobile / standby cooling [kg]	45/76	45/76	67/98	67/98
Power consumption 12/24V [A]	33/17	33/17	30/20	30/20
Evaporator air capacity [m ³ /h]	1150	1150	2450	2450
Cooling capacity at 30°C ambient temperature [W]				
+6°C inside [W]	3200	3400	3900	-
0°C inside [W]	2700	2900	3350	3700
-20°C inside Standby[W]	-	1900	-	2100
0°C inside [W]	1350*/1900**	1800*/2800**	1650*/1900**	2200*/2600**

* Standard standby, ** standby reinforced