

Vorteile

- Unidade para ultra-congelado
- Compressor acoplado ao motor do veículo
- Muita capacidade de frio e rápida descida à temperatura programada
- Comando do sistema no interior da cabine do motorista
- A descongelação por gás quente é de série
- Baixo consumo
- Equipado com tecnologia de longa duração – Unidade anti-corrosão
- Amigo do ambiente – Unidade totalmente reciclável
- Manutenção rápida – Todos os componentes são de fácil acesso

Kit garagem disponível a:

- 230 V (FK2950) • 400 V (FK2950, TK3650)

Poderosas unidades para o transporte Refrigerado

FK 2950, TK 3650



Konvekta AG

Am Nordbahnhof 5
34613 Schwalmstadt
Germany

phone + 49 (0) 66 91-76-0
fax + 49 (0) 66 91-76-111
e-mail info@konvekta.com

For questions and further information please contact us or visit our website.

Se tiver alguma questão ou necessite de Informações adicionais, contacte-nos ou visite o nosso site na internet.

www.konvekta.com

Certificado de qualidade
ISO 9001:2000 / ISO 14001



Konvekta AG - 03/09 - Erros de gramática e alterações técnicas excluídas
Konvekta AG - 03/09 - Errors and technical changes excepted



Portador do prémio ambiental alemão

Laureate of the german
Environment Award



Advantages

- Deep-freeze units up to -20°C
- Drive via vehicle engine
- High cooling capacity / fast achievement of set point
- Constant temperature and air circulation at various engine speeds
- Remote control for cooling unit from driver's cab
- Hot-gas defrosting as standard
- Low fuel consumption
- Proven long-life technology - corrosion-free unit
- Environmentally friendly - unit fully recyclable
- Service friendly - all components easily accessible
- Available with electric standby cooling:
230 Volt (FK 2950) or
400 Volt (FK 2950, TK 3650)

Powerful refrigeration units for Transport refrigeration

Mantenha fresco ou congelado com Konvekta

Os produtos Konvekta da gama FK2950 e TK3650, são potentes unidades de refrigeração para o transporte e distribuição de bens perecíveis.

Para furgões isotérmicos os sistemas são montados no tejadilho enquanto em veículos de chassi/cabine são montados na frente da caixa.

Ambas a linhas de produtos são excelentes para o transporte de bens perecíveis refrigerados, congelados ou ultra-congelados.

Estes sistemas têm muita capacidade de frio e fazem uma rápida descida até à temperatura programada, o que é benéfico para a distribuição a curtas distâncias.

Com uma capacidade superior a 2000W à temperatura ambiente de 30°C e uma temperatura no compartimento de carga de -20°C, o TK3650 fornece a solução ideal para o transporte ultra-congelado.

Disponíveis em versão estrada e estrada/garagem, os equipamentos FK2950 e TK3650 são apropriados para o uso em todos os tipos de furgões e contentores isotérmicos de segmento médio.

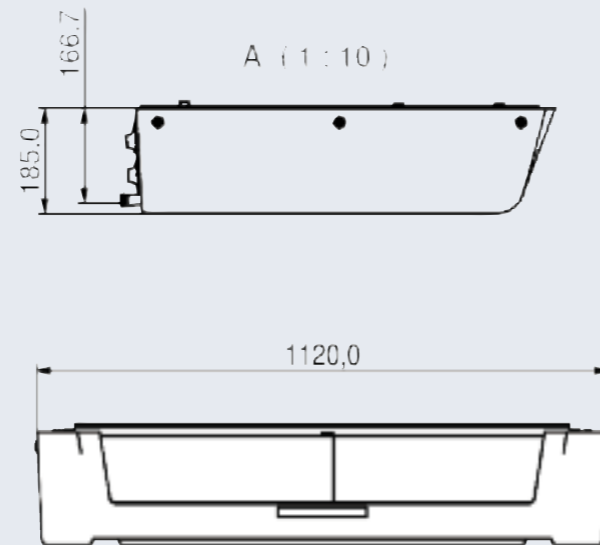
Dados técnicos

Modelo	FK 2950	TK 3650
Capacidade de frio em kit estrada (6°C / 30°C)* [W]	3.600	-
Capacidade de frio em kit estrada (0°C / 30°C)* [W]	3.000	3.600
Capacidade de frio em kit estrada (-20°C / 30°C)* [W]	-	2.050
Capacidade de frio em kit garagem** (0°C / 30°C)* [W]	1.850	2.400
Caudal de ar do evaporador [m³/h]	2.450	2.450
Consumo eléctrico 12 V [A]	25	25
Refrigerante	R134a	R404a
Peso em kit estrada/Peso com kit garagem [kg] (Para caixas)	58/107	58/107
Peso em kit estrada/Peso com kit garagem [kg] (Para furgões)	63/111	63/111

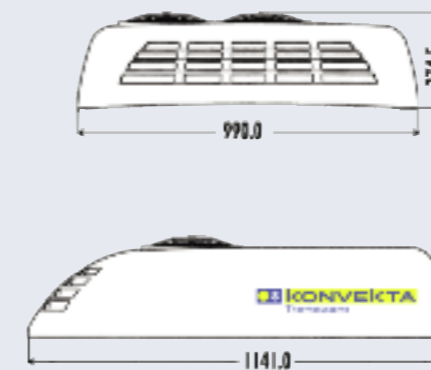
*Temperatura interior/Temperatura ambiente

**Kit garagem a 400V – 2.2 kw

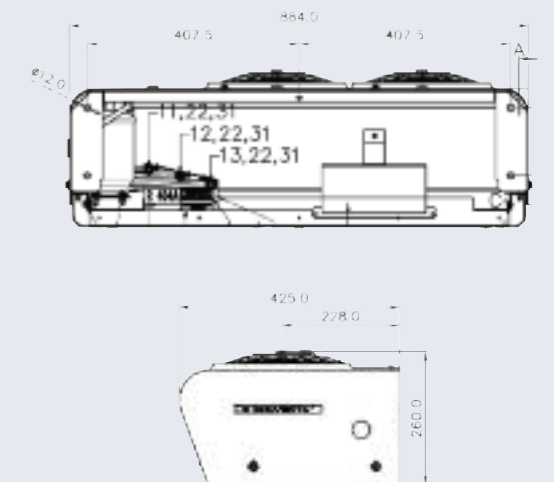
VD 4015



Sistema de tejadilho para furgões
Roof-top condenser for panel vans



Sistema para caixas isotérmicas
Front wall condenser for vehicle bodies



Keep it cool and fresh with Konvekta

The Konvekta product ranges FK 2950 and TK 3650 are powerful refrigeration units for the delivery of perishable goods and deep-freeze transport. For panel vans the condenser is mounted on the roof-top, for refrigeration truck containers a very flat front wall condenser is used which is especially appropriated for small vehicle bodies.

Both lines of products are extremely well suited for the transport of perishable goods and frozen foods.

Their high cooling capacity and fast achievement of set-point are especially beneficial for the distribution trade. With its capacity of over 2000 Watts at 30°C ambient and -20°C inside temperature, the TK 3650 provides the ideal solution for deep-freeze transport.

Available as mobile cooling unit or as a mobile / standby cooling unit, the units FK 2950 and TK 3650 are suitable for the use on all common types of panel vans and refrigeration truck containers.

Technical Data

Typ	FK 2950	TK 3650
Mobile cooling capacity (6°C / 30°C)* [W]	3.600	-
Mobile cooling capacity (0°C / 30°C)* [W]	3.000	3.600
Mobile cooling capacity (-20°C / 30°C)* [W]	-	2.050
Cooling capacity standby cooling** (0°C / 30°C)* [W]	1.850	2.400
Evaporator air capacity [m³/h]	2.450	2.450
Power consumption 12V [A]	25	25
Refrigerant	R134a	R404a
Weight front wall unit mobile cooling / standby cooling [kg]	58/107	58/107
Weight roof-top unit mobile cooling / standby cooling [kg]	63/111	63/111

*Inside temperature / ambient temperature

**Drive via electric engine 400 V - 2,2 kW