

## Vantagens

- Maior capacidade de carga do veículo graças ao peso reduzido do sistema
- Grande rentabilidade energética derivado ao compressor ser acoplado ao motor do veículo
- Grande fiabilidade graças aos ventiladores sem escovas
- Baixo custo de instalação

## Opções

- Custo de manutenção reduzido
- Silencioso mesmo em kit garagem
- Muito flexível, fornecendo uma diversidade de aplicações
- Sistema de aquecimento
- Versão multi-temperatura

## Potente, Leve, Silencioso



### Konvekta AG

Am Nordbahnhof 5  
34613 Schwalmstadt  
Germany

phone + 49 (0) 66 91-76-0  
fax + 49 (0) 66 91-76-111  
e-mail info@konvekta.com

For questions and further information please contact us or visit our website.

Se tiver alguma questão ou necessite de Informações adicionais, contacte-nos ou visite o nosso site na internet.

[www.konvekta.com](http://www.konvekta.com)

Certified according to  
ISO 9001:2000 / ISO 14001



Konvekta AG - 03/09 - Erros de gramática e alterações técnicas excluídas  
Konvekta AG - 03/09 - Errors and technical changes excepted

FK 4250 & TK 5550  
FK 5350 & TK 7050  
FK 6050 & TK 8050



Portador do prémio ambiental alemão

Laureate of the german  
Environment Award

## Advantages

- High loading capacity by special lightweight-construction
- Profitable efficiency by energy-saving direct drive via vehicle engine
- High reliability by brushless fan motors
- Low installation costs by high pre-assembly degree
- Cost advantages by low life-cycle-costs
- Low-noise also in stand-by operation
- Flexible field of application by optional available heating

### Options

- Mult-chamber-version

## Powerful, light-weighted, low-noise

## Muita potência até em multi-temperatura

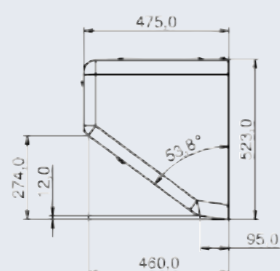
Com o novo produto da linha DKD514, a KONVEKTA presenteia-nos com unidades de baixo peso, silenciosas e potentes. Graças à pré-montagem destes sistemas para caixas isotérmicas a sua instalação é fácil, barata e universal. Estas unidades não apresentam nenhum entrave ao basculamento da cabine para trabalhos de manutenção na viatura.

Uma importante vantagem é a grande capacidade de arrefecimento e rápida descida até a temperatura programada.

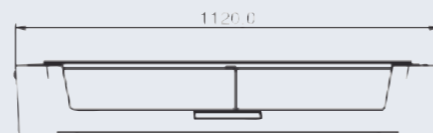
Os custos com estas unidades durante a sua vida útil são baixos, se compararmos com outras unidades. O seu baixo custo e elevada potência, são um grande benefício para o cliente.

Com o benefício económico, baixo peso, o grande poder de arrefecimento, aliado a umas linhas agradáveis, faz destas unidades excelentes escolhas para a refrigeração ou congelação de caixas isotérmicas.

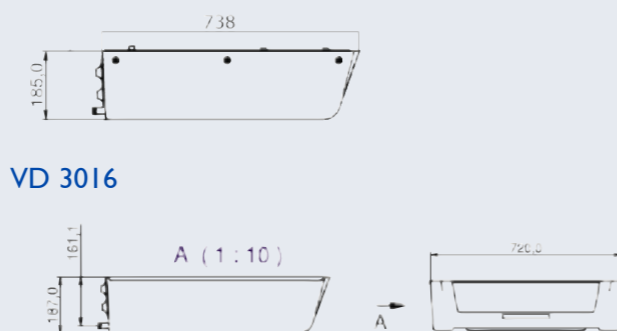
Condensador  
Condenser



Evaporador VD 4015  
Evaporator



VD 3016



## Strong power also for multi-chamber

With the new product line -DKD 514-, Konvekta presents light, powerful and noise-reduced units. Due to the completely preassembled front-wall condenser an easy and cheap installation is standard. These units do not handicap the tilting of the vehicle's cabin for maintenance work. An important advantage is the high cooling capacity and fast achievement of set-point.

Life-Cycle-Cost-Analysis show a significant cost-advantage compared to other units. Low costs and much power are conspicuous customer's benefits. Non-monetary benefits are the lightweight, powerful attributes of the refrigeration unit, which wins over a pretty design.

## Dados técnicos

Modelo	FK 4250	FK 5350	FK6050	TK 5550	TK 7050	TK8050
Condensador	DKD 514	DKD 514	DKD 514	DKD 514	DKD 514	DKD 514
CxLxA [mm]	475/1900/522	475/1900/522	475/1900/522	475/1900/522	475/1900/522	475/1900/522
Evaporador	VD 4015	2xVD 3016	2xVD 4015	VD 4015	2xVD 3016	2xVD 4015
CxLxA [mm]	738/1120/185	2x738/720/185	2x738/1120/185	738/1120/185	2x738/720/185	2x738/1120/185
Refrigerante	R134A	R134a	R134a	R404A	R404A	R404A
Estrada / Estrada garagem [kg]	76/126	86/136	98/148	76/126	86/136	98/148
Consumo eléctrico [A] 12/24V	44/27	54/37	54/37	44/27	34/37	34/37
Caudal de ar do evap. [m³/h]	2450	4900	4900	2450	4900	4900
Capacidade de arrefecimento a 30°C de temperatura ambiente [W]						
Compressor	215 ccm	330 ccm	330 ccm	215 ccm	330 cm	330 ccm
+6°C interior [W]	4800	7000	8100	6000	7200	8800
0°C interior [W]	4400	5900	7700	5300	6500	8100
-20°C interior [W]	-	-	-	3030	3200	4100
0°C Interior em kit garagem [W]	2400	2500	2500	3050	3100	3400
Capacidade de arrefecimento a 30°C de temperatura ambiente [W]						
Compressor	155ccm	215 ccm	215 ccm	155 ccm	215 ccm	215 ccm
+6°C interior [W]	4600	5800	7400	4600	6200	8100
0°C interior [W]	4200	4900	5400	4200	5800	7700
-20°C interior [W]	-	-	-	2150	3000	3000
0°C Interior em kit garagem [W]	2400	2500	2500	3050	3100	3400

Opções: Aquecimento, kit garagem integrado e sistema multi-temperatura

## Technical Data

Type	FK 4250	FK 5350	FK6050	TK 5550	TK 7050	TK8050
Condenser	DKD 514	DKD 514	DKD 514	DKD 514	DKD 514	DKD 514
L/W/H [mm]	475/1900/522	475/1900/522	475/1900/522	475/1900/522	475/1900/522	475/1900/522
Evaporator	VD 4015	2xVD 3016	2xVD 4015	VD 4015	2xVD 3016	2xVD 4015
L/W/H [mm]	738/1120/185	2x738/720/185	2x738/1120/185	738/1120/185	2x738/720/185	2x738/1120/185
Refrigerant	R134A	R134a	R134a	R404A	R404A	R404A
Weight mobile / standby [kg]	76/126	86/136	98/148	76/126	86/136	98/148
Power consumption [A] 12/24V	44/27	54/37	54/37	44/27	34/37	34/37
Evaporator air capacity [m³/h]	2450	4900	4900	2450	4900	4900
Cooling capacity at 30°C ambient temperature [W]						
Compressor	215 ccm	330 ccm	330 ccm	215 ccm	330 cm	330 ccm
+6°C inside [W]	4800	7000	8100	6000	7200	8800
0°C inside [W]	4400	5900	7700	5300	6500	8100
-20°C inside Standby[W]	-	-	-	3030	3200	4100
Standby 0°C inside [W]	2400	2500	2500	3050	3100	3400
Cooling capacity at 30°C ambient temperature [W]						
Compressor	155ccm	215 ccm	215 ccm	155 ccm	215 ccm	215 ccm
+6°C inside [W]	4600	5800	7400	4600	6200	8100
0°C inside [W]	4200	4900	5400	4200	5800	7700
-20°C inside [W]	-	-	-	2150	3000	3000
0 Standby cooling inside [W]	2400	2500	2500	3050	3100	3400

Options: Heating, Integrated Standby Unit and multi-chamber-version